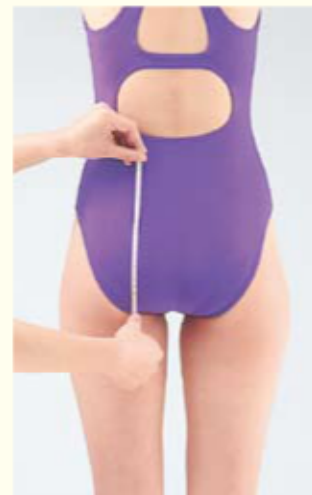


Legs

下肢 丈の測定点



n.01 股上寸法(前側)
ウエストからK股の付け根までの丈を測定



n.02 股上寸法(ヒップ側)
ウエストからK2おしりのまるみ終了までの丈を測定



n.03 測定点(a-K)
股下寸法の長さを測定



n.04 測定点(a-G)
かかと-G(K点から5cm下)の長さを測定



n.05 測定点(a-F)
かかと-F(E膝とK股付け根の中央)の長さを測定



n.06 測定点(a-E)
かかと-膝蓋骨中央(屈曲部)の長さを測定



n.07 測定点(a-D)
かかと-腓骨頭の長さを測定



n.08 測定点(a-C)
かかと-ふくらはぎの長さを測定



n.09 測定点(a-B1)
かかと-ふくらはぎの始まる点の長さを測定



n.10 測定点(a-B)
かかと-足首の長さを測定

下肢 周囲長の測定点



n.01 測定点 ウエスト
胴囲の周囲長を測定



n.02 測定点 ヒップ
腰囲の最大周囲長を測定



n.03 測定点(G)
K股付け根から5cm下の周囲長を測定



n.04 測定点(F)
E膝とK股付け根の中央の周囲長を測定



n.05 測定点(E)
膝蓋骨中央の周囲長を測定



n.06 測定点(D)
腓骨頭の周囲長を測定



n.07 測定点(C)
ふくらはぎの周囲長を測定



n.08 測定点(B1)
ふくらはぎの始まる点の周囲長を測定



n.09 測定点(B)
足首の周囲長を測定

下肢 丈の測定点



n.01 測定点 フート丈
指先からかかとまでの長さを測定



n.02 測定点(a-A)
かかと-小指付け根までの長さを測定



n.03 測定点(a-X)
かかと-土踏ますまでの長さを測定

下肢 周囲長の測定点



n.01 測定点(Y)
かかと対角線の周囲長を測定



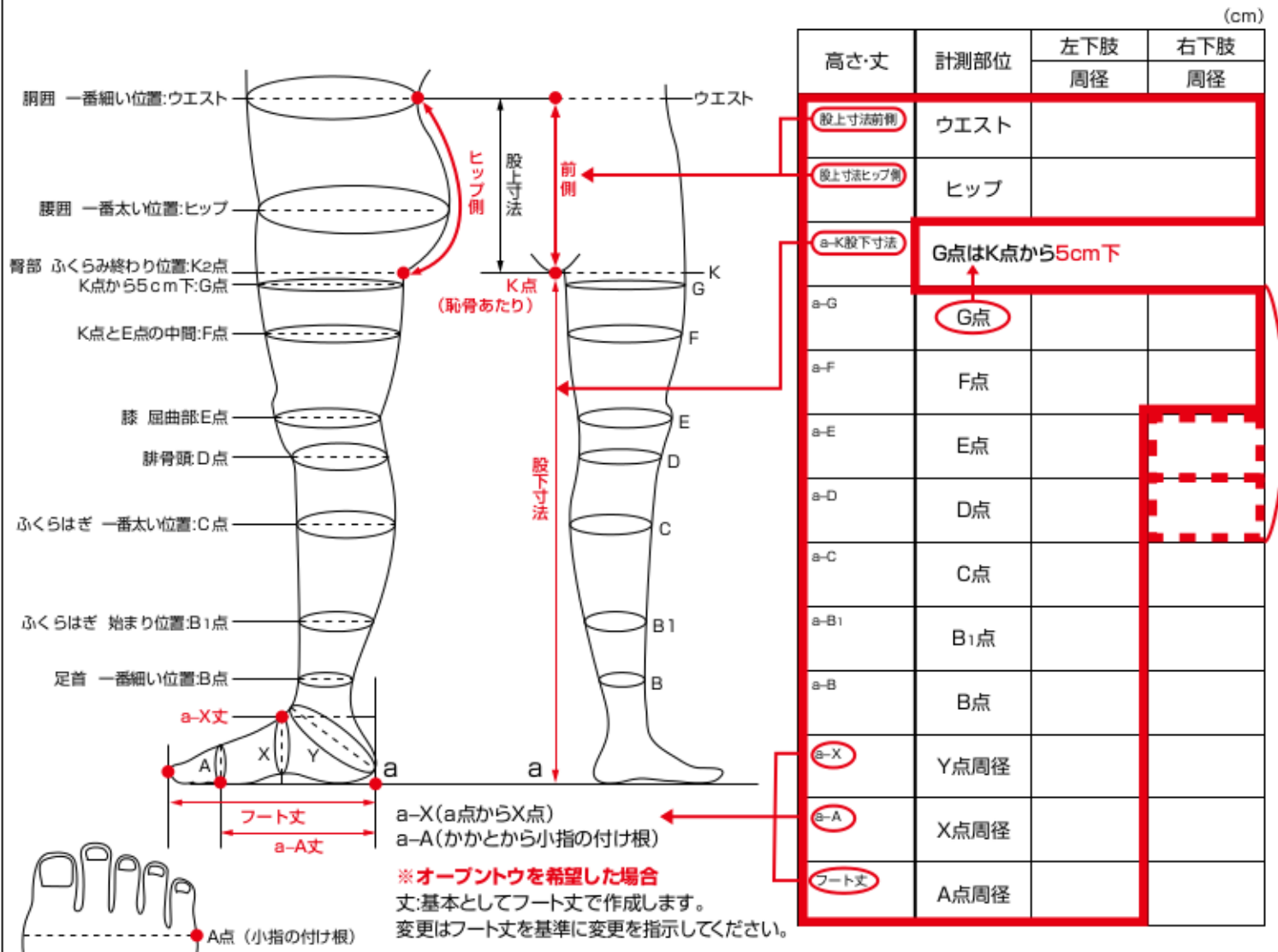
n.02 測定点(A)
小指付け根の周囲長を測定



n.03 測定点(X)
土踏ますの周囲長を測定

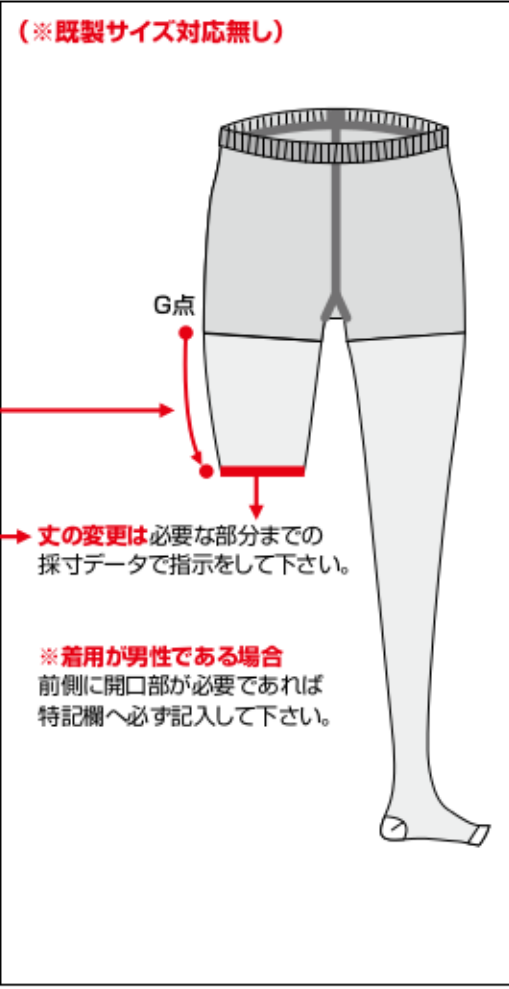
オーダーメイド●メディカルサポート 下肢アイテム用 注文書(採寸表)

必要事項は全てご記入下さい。記入漏れがある場合、仕上り日程に大きく影響するだけでなく発送にも支障がでます。



高さ・丈	計測部位	左下肢	右下肢
		周径	周径
股上寸法前側	ウエスト		
股上寸法後側	ヒップ		
a-K股下寸法	G点はK点から5cm下		
a-G	G点		
a-F	F点		
a-E	E点		
a-D	D点		
a-C	C点		
a-B1	B1点		
a-B	B点		
a-X	Y点周径		
a-A	X点周径		
フート丈	A点周径		

※オープントウを希望した場合
丈:基本としてフート丈で作成します。
変更はフート丈を基準に変更を指示してください。



特記欄

計測日	年	月	日	数量	
発注アイテム	オープントウ		ガードル・ベルト付片脚ストッキング・パンティー部付片脚ストッキング		
	クローズトウ		パンティーストッキング・ハイソックス・ロングストッキング		
クラス	I		II		
患肢	左下肢		右下肢		両下肢
発注内容	新規発注・追加発注(商品No.)・修正依頼(商品No.)				

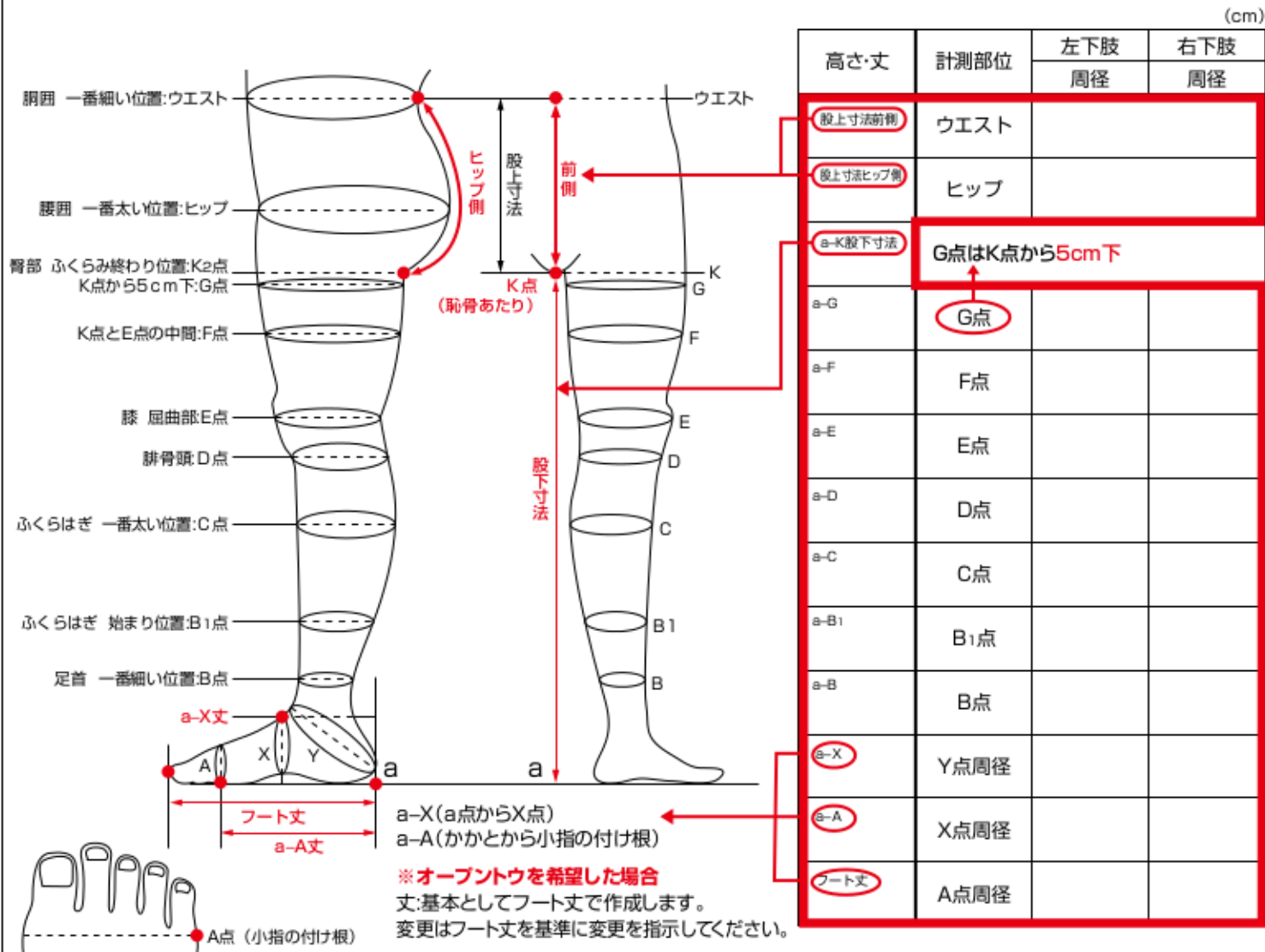
つま先の形状を必ず選んで下さい。

医療施設名	計測担当者
納品先	どちらかを○でかこんで下さい。 患者自宅 医療施設
ふりがな	ふりがなを忘れず記入して下さい。 生年月日 性別
患者氏名	M・T・S・H 年 月 日 男・女
住所	〒郵便番号を忘れず記入して下さい。 都道府県 市郡町村区
電話番号	運送時、必要になる場合があります。忘れず記入して下さい。

※新規注文=過去に一度もオーダーをした事がないアイテムを注文する場合。
 ※追加注文=過去にオーダーしたアイテムであり、データの変更をせず、同じ商品を注文する場合。(商品Noを記入して下さい。)
 ※修正依頼=手元に届いた商品にあきらかな不備があり、修正を必要とする場合。(商品Noを記入して下さい。)
 1週間以内に改めて注文書に記入の上、FAXを送って下さい。(採寸間違い等は、修正の対象外です。)

オーダーメイド●メディカルサポート 下肢アイテム用 注文書(採寸表)

必要事項は全てご記入下さい。記入漏れがある場合、仕上り日程に大きく影響するだけでなく発送にも支障がでます。



(※既製サイズSS~4L対応有り)

特記欄

※着用が男性である場合
前側に開口部が必要であれば特記欄へ必ず記入して下さい。

計測日	年	月	日	数量
発注アイテム	オーブントウ	ガードル・ベルト付片脚ストッキング・パンティー部付片脚ストッキング		
	クローズトウ	パンティストッキング ハイソックス・ロングストッキング		
クラス	I	II		
患肢	左下肢 ・ 右下肢 ・ 両下肢			
発注内容	新規発注 ・ 追加発注 (商品No.) ・ 修正依頼 (商品No.)			

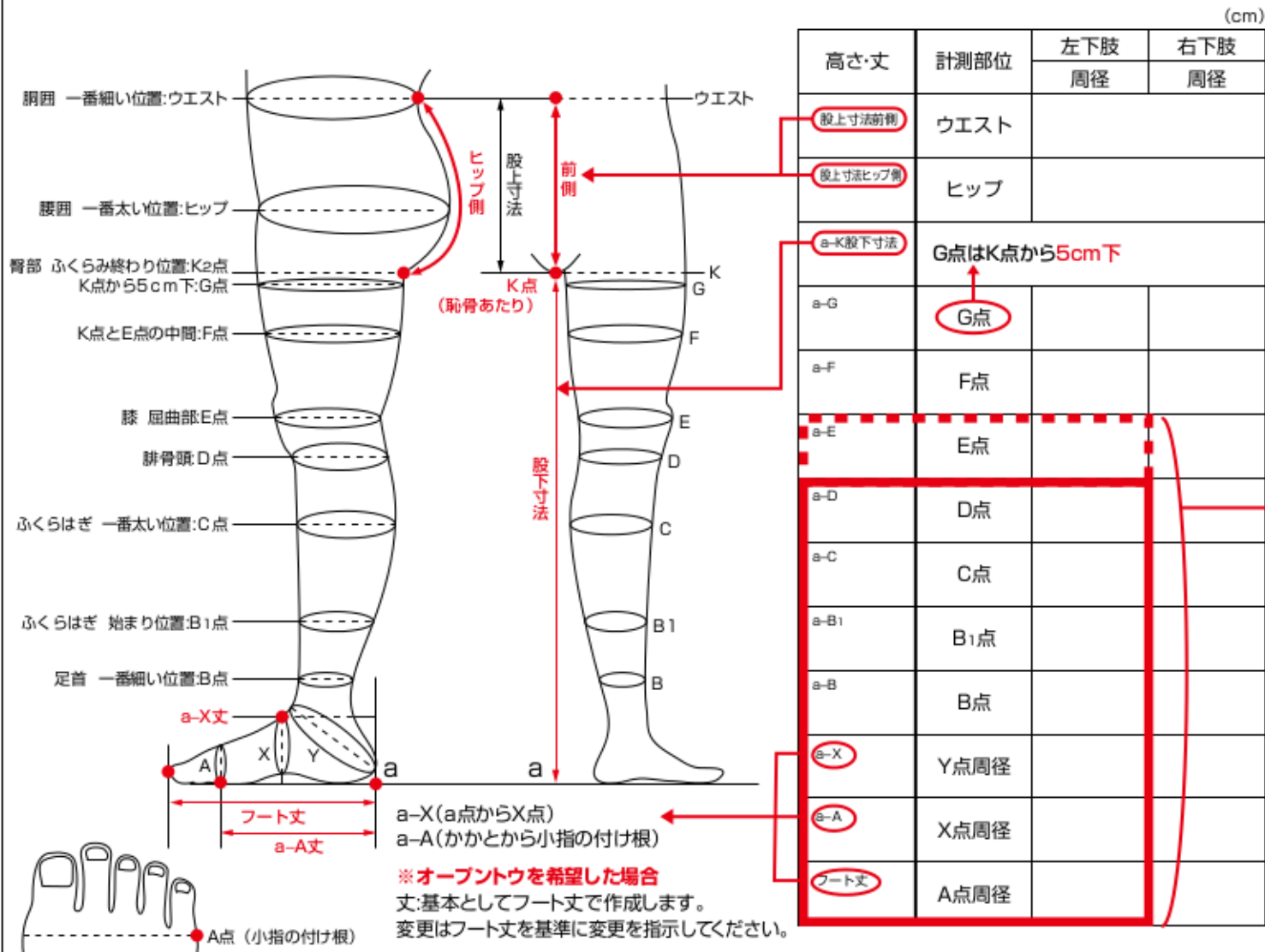
つま先の形状を必ず選んで下さい。

医療施設名	計測担当者
納品先	どちらかを○でかこんで下さい。
	患者自宅 医療施設
ふりがな	ふりがなを忘れず記入して下さい。
	生年月日 性別
患者氏名	M・T・S・H
	年 月 日 男 ・ 女
住所	〒 郵便番号を忘れず記入して下さい。
	都道府県 市郡町村区
電話番号	運送時、必要になる場合があります。忘れず記入して下さい。

※新規注文=過去に一度もオーダーをした事がないアイテムを注文する場合。
 ※追加注文=過去にオーダーしたアイテムであり、データの変更をせず、同じ商品を注文する場合。(商品Noを記入して下さい。)
 ※修正依頼=手元に届いた商品にあきらかな不備があり、修正を必要とする場合。(商品Noを記入して下さい。)
 1週間以内に改めて注文書に記入の上、FAXを送って下さい。(採寸間違い等は、修正の対象外です。)

オーダーメイド●メディカルサポート 下肢アイテム用 注文書(採寸表)

必要事項は全てご記入下さい。記入漏れがある場合、仕上り日程に大きく影響するだけでなく発送にも支障がでます。



(※既製サイズSS~4L対応有り)

特記欄

丈の変更は必要な部分までの採寸データで指示して下さい。

※オーブントウを希望した場合
丈:基本としてフット丈で作成します。
変更はフット丈を基準に変更を指示してください。

つま先の形状を必ず選んで下さい。

計測日	年	月	日	数量
発注アイテム	<input checked="" type="radio"/> オープントウ ガードル・ベルト付片脚ストッキング・パンティー部付片脚ストッキング <input type="radio"/> クローズトウ パンティーストッキング・ <input checked="" type="radio"/> ハイソックス ロングストッキング			
クラス	I II			
患肢	左下肢 右下肢 両下肢			
発注内容	<input checked="" type="radio"/> 新規発注 追加発注 (商品No.) 修正依頼 (商品No.)			

医療施設名	計測担当者
納品先	どちらかを○でかこんで下さい。 患者自宅 医療施設
ふりがな	ふりがなを忘れず記入して下さい。 生年月日 性別
患者氏名	M・T・S・H 年 月 日 男・女
住所	〒郵便番号を忘れず記入して下さい。 都道府県 市郡町村区
電話番号	運送時、必要になる場合があります。忘れず記入して下さい。

※新規注文=過去に一度もオーダーをした事がないアイテムを注文する場合。
 ※追加注文=過去にオーダーしたアイテムであり、データの変更をせず、同じ商品を注文する場合。(商品Noを記入して下さい。)
 ※修正依頼=手元に届いた商品にあきらかな不備があり、修正を必要とする場合。(商品Noを記入して下さい。)
 1週間以内に改めて注文書に記入の上、FAXを送って下さい。(採寸間違い等は、修正の対象外です。)

Arm

上肢 丈の測定点



n.01 測定点(C-G)
手首-上腕付け根の長さを測定



n.02 測定点(C-F)
手首-上腕部中央の長さを測定



n.03 測定点(C-E)
手首-肘の屈折部の長さを測定



n.04 測定点(C-D)
手首-前腕部中央の長さを測定

●ご希望の肩紐の位置・長さをご選択下さい。



n.05 測定点(G-H)
上腕部付け根から肩紐含む生地端までの長さを測定



n.06 測定点(肩紐の長さ)
H点と反対の脇を通るように全周長を測定する。
たすきがけの要領。



n.07 測定点(肩紐の長さ)
H点と反対の胸の下を通るように全周長を測定
する。たすきがけの要領。

上肢 周囲長の測定点



n.01 測定点(G)
上腕部付け根の周囲長を測定



n.02 測定点(F)
上腕部中央の周囲長を測定



n.03 測定点(E)
肘の周囲長を測定



n.04 測定点(D)
前腕部中央の周囲長を測定



n.05 測定点(C)
手首の周囲長を測定

Arm

上肢 丈の測定点



n.01 測定点(a-b)
小指付け根-親指の根元の長さを測定



n.02 測定点(a-c)
小指付け根-手首の長さを測定



n.03 測定点(a-c1)
小指付け根-c1の長さを測定



n.04 測定点(指の長さ)
根元から第一関節(※希望の長さに変更可能)
までの長さを測定

上肢 周囲長の測定点



n.01 測定点(a周径)
小指付け根の周囲長を測定



n.02 測定点(b周径)
親指の付け根部分の周囲長を測定



n.03 測定点(c)
手首の周囲長を測定



n.04 測定点(c1)
c点から3cm以上の周囲長を測定



n.05 測定点(指先の周径)
第一関節の周囲長を測定(※希望により長さを
変更した場合は、変更箇所の周囲長となる)



n.06 測定点(指元の周径)
指の根元部分の周囲長を測定

